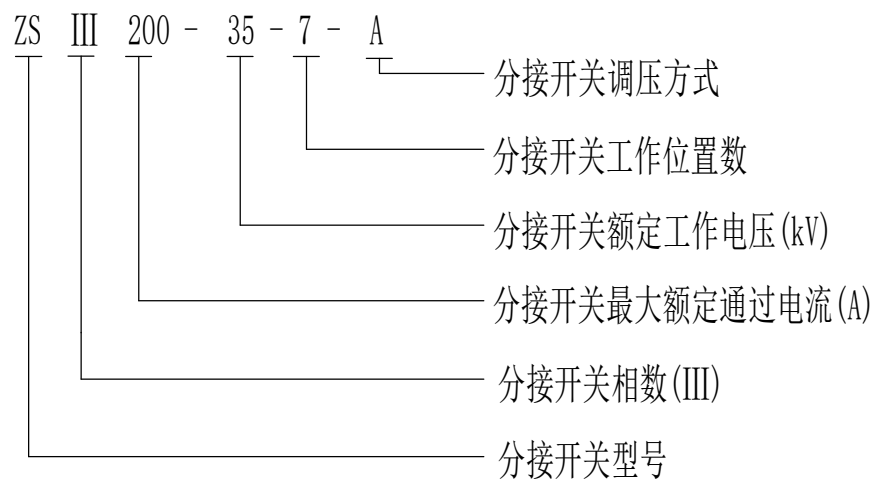


# ZS有载分接开关

## 一、ZS型号说明



注：分接开关调压方式： A（中性点线性调，无中性点输出）；  
DA（角接线性调）；  
A1（中性点线性调，带中性点输出）；  
B（中部跨接）；  
X1、X2（用于消弧线圈）

## 二、ZS技术参数

### 1. ZS (10kV) 技术参数

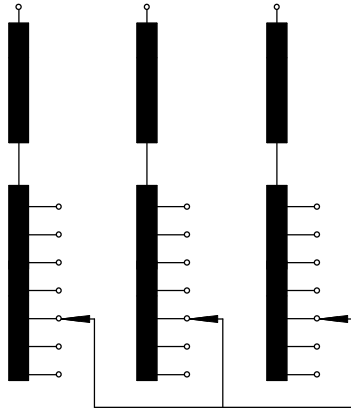
项	型 号		ZSIII100-A	ZSIII100-DA	
1	最大额定通过电流 (A)		100	100	
2	额定频率 (Hz)		50或60		
3	相数		3	3	
4	连接方式		Y	D(角接线性调)	
5	承受短路能力(kA)	热稳定(3秒)	2		
		动稳定(峰值)	5		
6	最大额定级电压 (V)		300		
7	最大工作位置数		9		
8	绝缘水平(kV)	额定电压	10		
		最高工作电压	12		
		额定雷电冲击耐受电压(1.2/50 $\mu$ s)	75	75	
		额定外施耐受电压50Hz, 1min	对地	35	35
			相间	-	35
最大分接和最小分接相邻触头间	18	18			
9	机械寿命		>50万次		
10	电气寿命		>5万次		
11	密封试验	工作压力	0.03MPa		
		试验压力	0.1MPa, 24小时不渗漏		
12	重量(不含油) (kg)		50	80	
13	配用自动控制器		YK-4A		

注：ZSIII100为单电阻过渡方式，只适用于功率方向不变的变压器，不适用于联络变压器，分接开关“1”分接位置须接于变压器线圈匝数最多的分接头上。

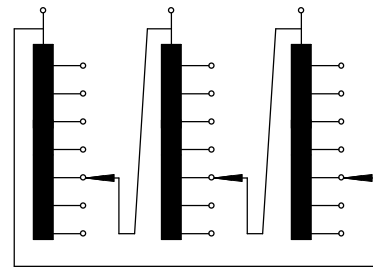
## 2. ZS (35kV) 技术参数

项	型 号		ZSIII200-A	ZSIII200-A1	ZSIII200-B	ZSIII200-DA	
1	最大额定通过电流 (A)		200				
2	额定频率 (Hz)		50或60				
3	相数		3				
4	连接方式		Y(中性点不引出)	Y(中性点引出)	Y/D(跨接)	D(角接线性调)	
5	承受短路能力(kA)	热稳定(3秒)	4				
		动稳定(峰值)	10				
6	最大额定级电压 (V)		600				
7	最大工作位置数		10	10	9	10	
8	绝缘水平(kV)	额定电压	35				
		最高工作电压	40.5				
		对地	额定外施耐受电压(50Hz, 1min)	85			
			额定雷电冲击耐受电压(1.2/50 $\mu$ s)	200			
		相间	额定外施耐受电压(50Hz, 1min)	-	-	85	85
			额定雷电冲击耐受电压(1.2/50 $\mu$ s)	-	-	200	200
		最大、最小分接间	额定外施耐受电压(50Hz, 1min)	45			
			额定雷电冲击耐受电压(1.2/50 $\mu$ s)	105			
级间	额定外施耐受电压(50Hz, 1min)	10					
	额定雷电冲击耐受电压(1.2/50 $\mu$ s)	30					
9	机械寿命		不低于50万次				
10	电气寿命		不低于5万次				
11	密封试验	工作压力	0.03MPa				
		密封性能	0.1MPa, 24小时不渗漏				
		超压保护	爆破盖300kPa $\pm$ 20%超压爆破				
		保护继电器	整定流速1.0m/s $\pm$ 10%				
12	重量(不含油)(kg)		150				
13	配用自动控制器		YK-3A				

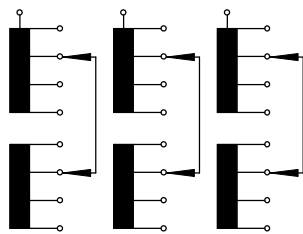
### 三、ZS基本接线图



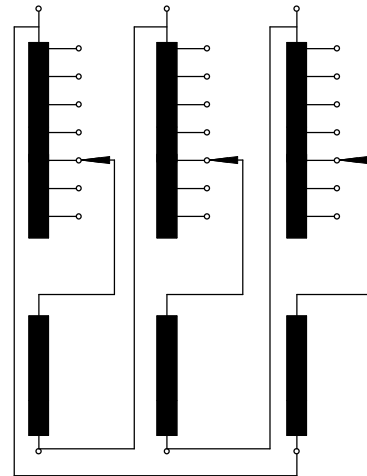
Y接中性点调压



D接线性调压

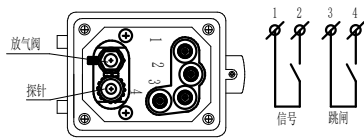
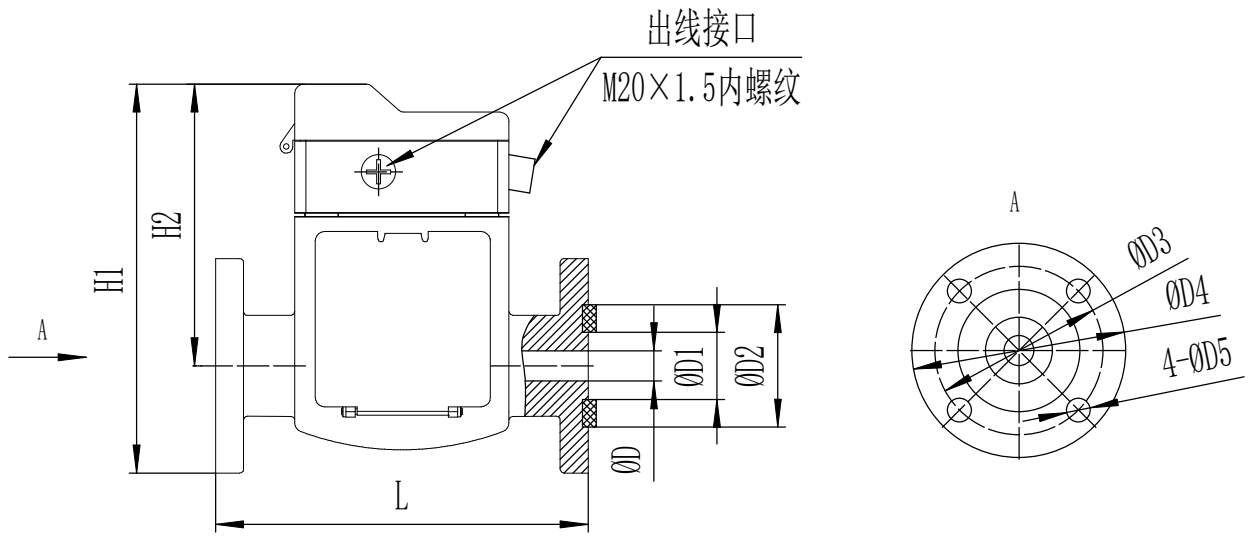


中部跨接调压

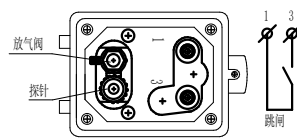


端部调压

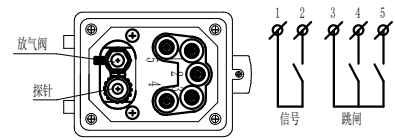
## 四、气体继电器的外形及安装尺寸图



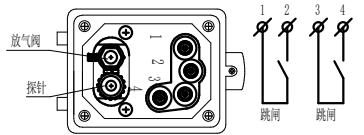
QJ4-25接线图



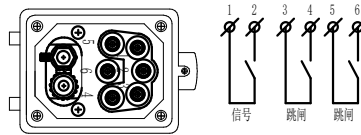
QJ4G-25接线图



QJ5-25接线图



QJ6-25接线图

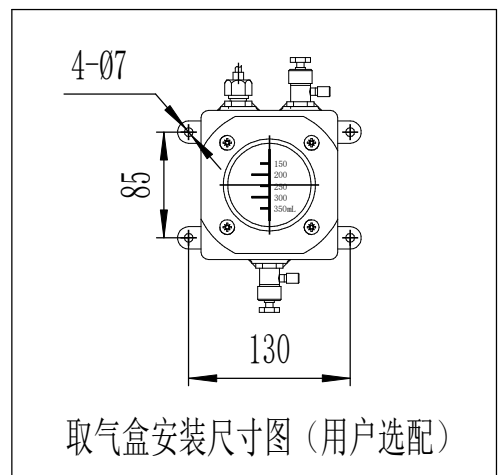


QJ7-25接线图

型号	D	D1	D2	D3	D4	D5	H1	H2	L	备注
QJ4-25	25	35	65	85	115	14	215	158	200	单信号、单跳闸
QJ4G-25	25	35	65	85	115	14	190	133	200	单跳闸
QJ5-25	25	35	65	85	115	14	215	158	200	单信号、带公共点双跳闸
QJ6-25	25	35	65	85	115	14	190	133	200	双跳闸
QJ7-25	25	35	65	85	115	14	215	158	200	单信号、不带公共点双跳闸

注：1. 探针是试验按钮；

2. 接线端子号因厂家不同有所变化，具体以实物为准。



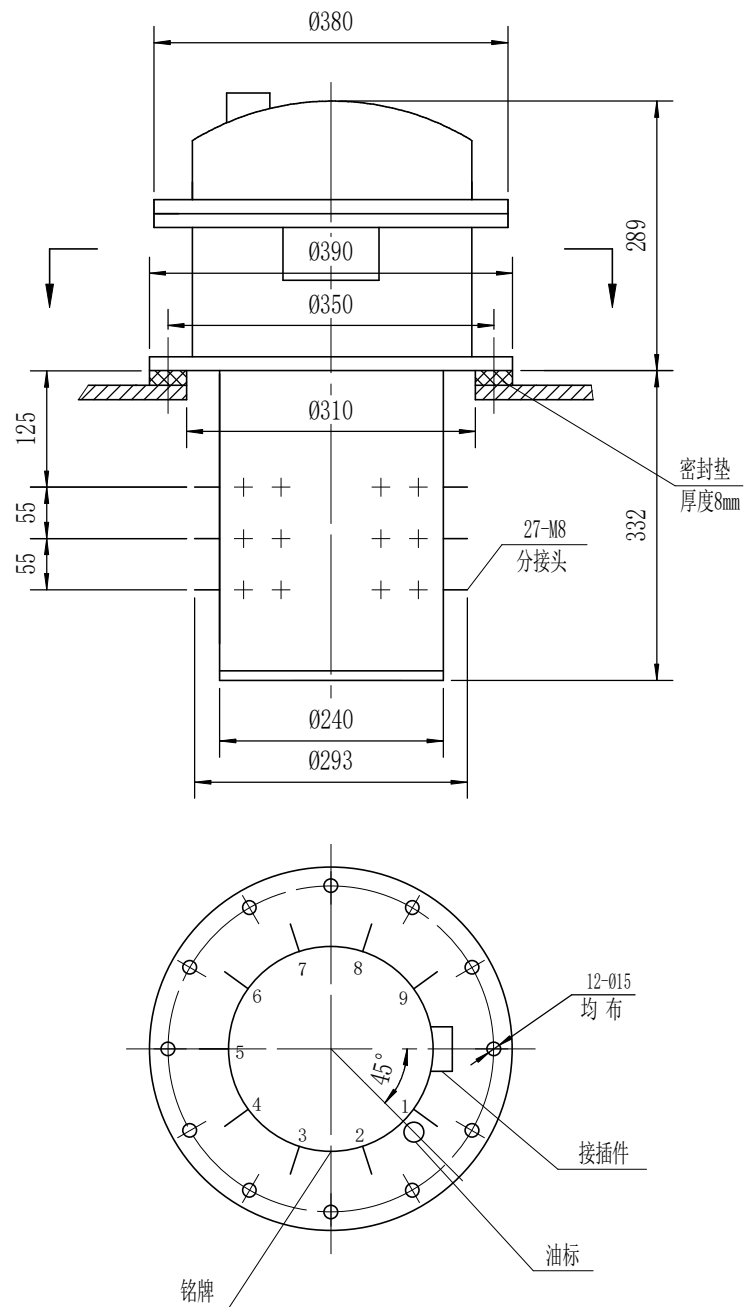


图1 ZSIII100-10-9-A 有载分接开关外形尺寸图

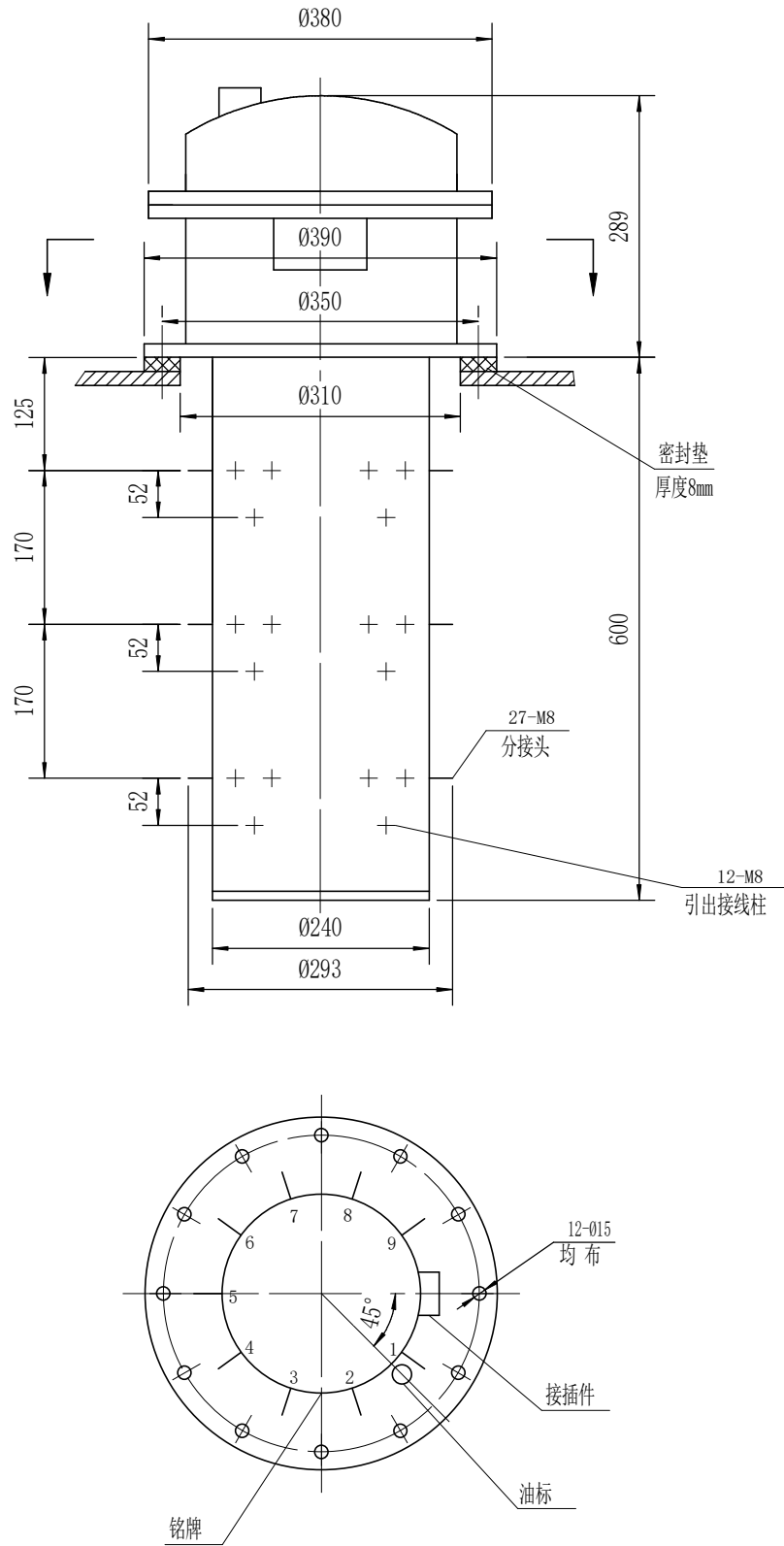
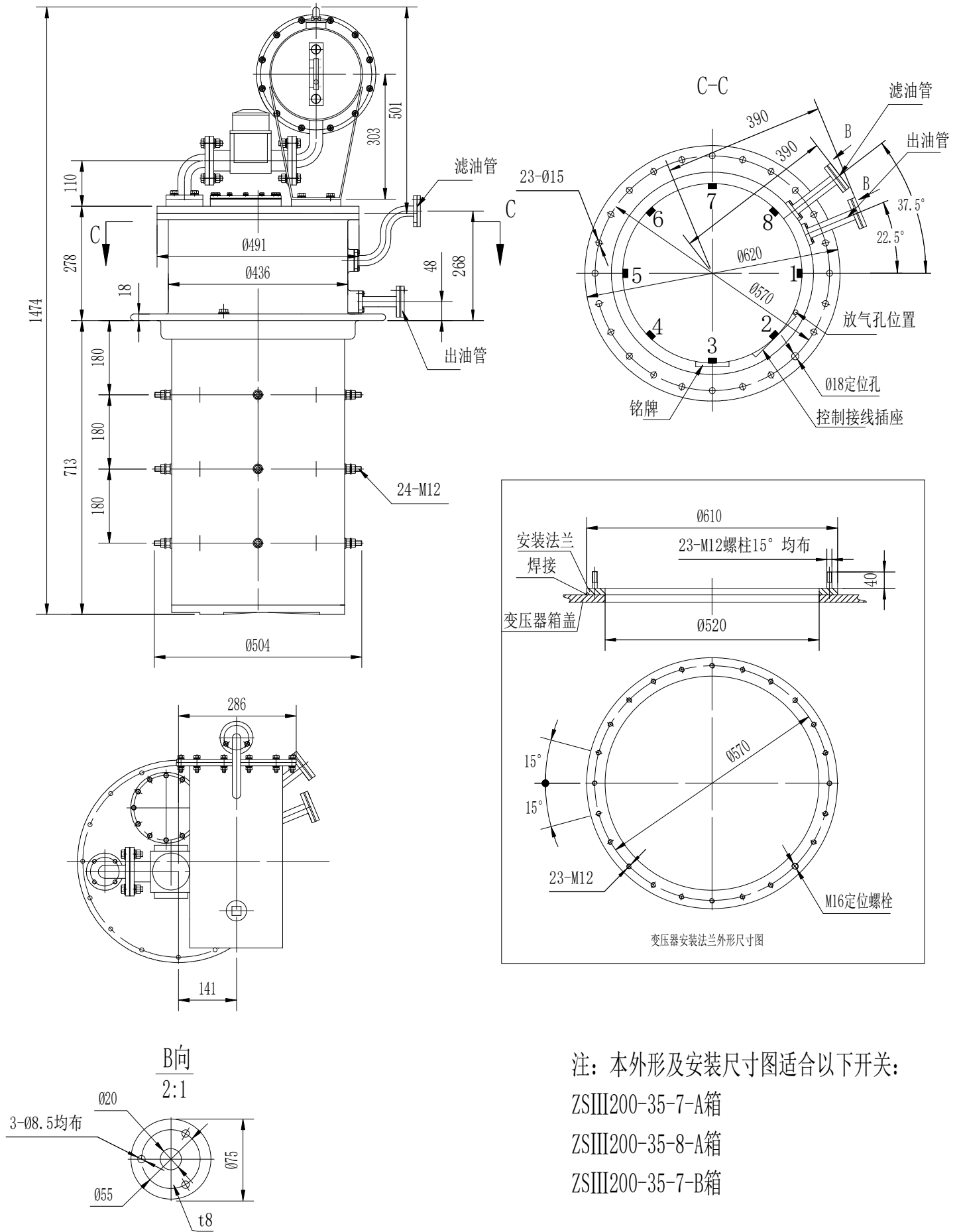


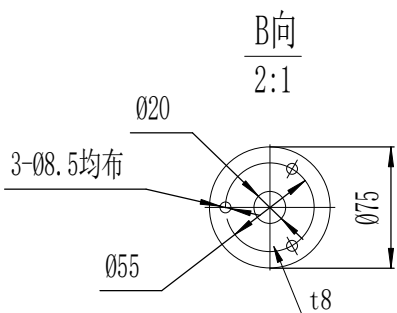
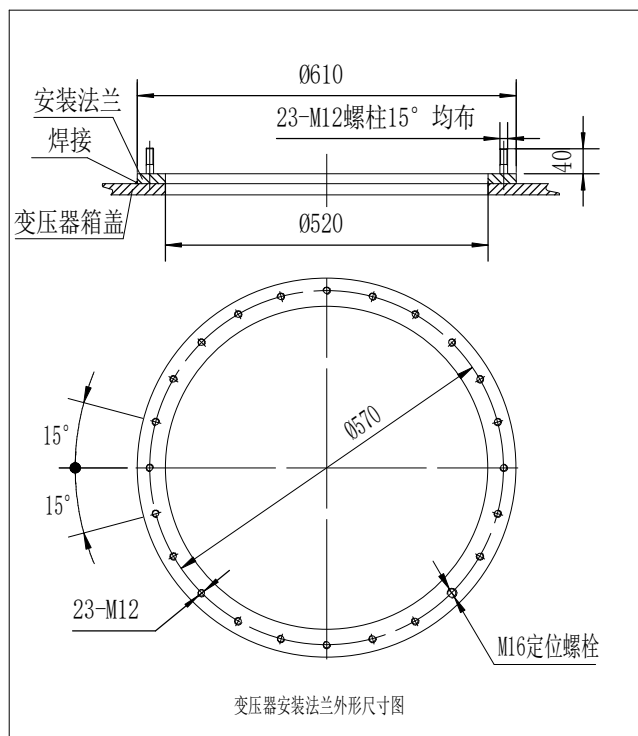
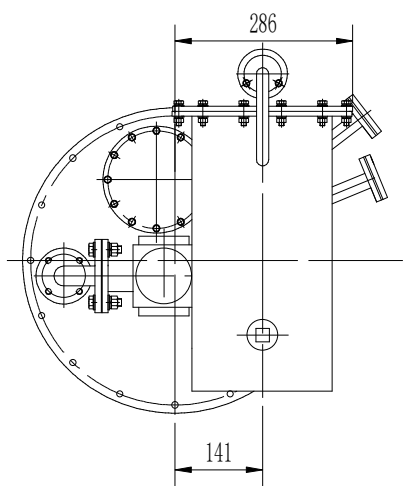
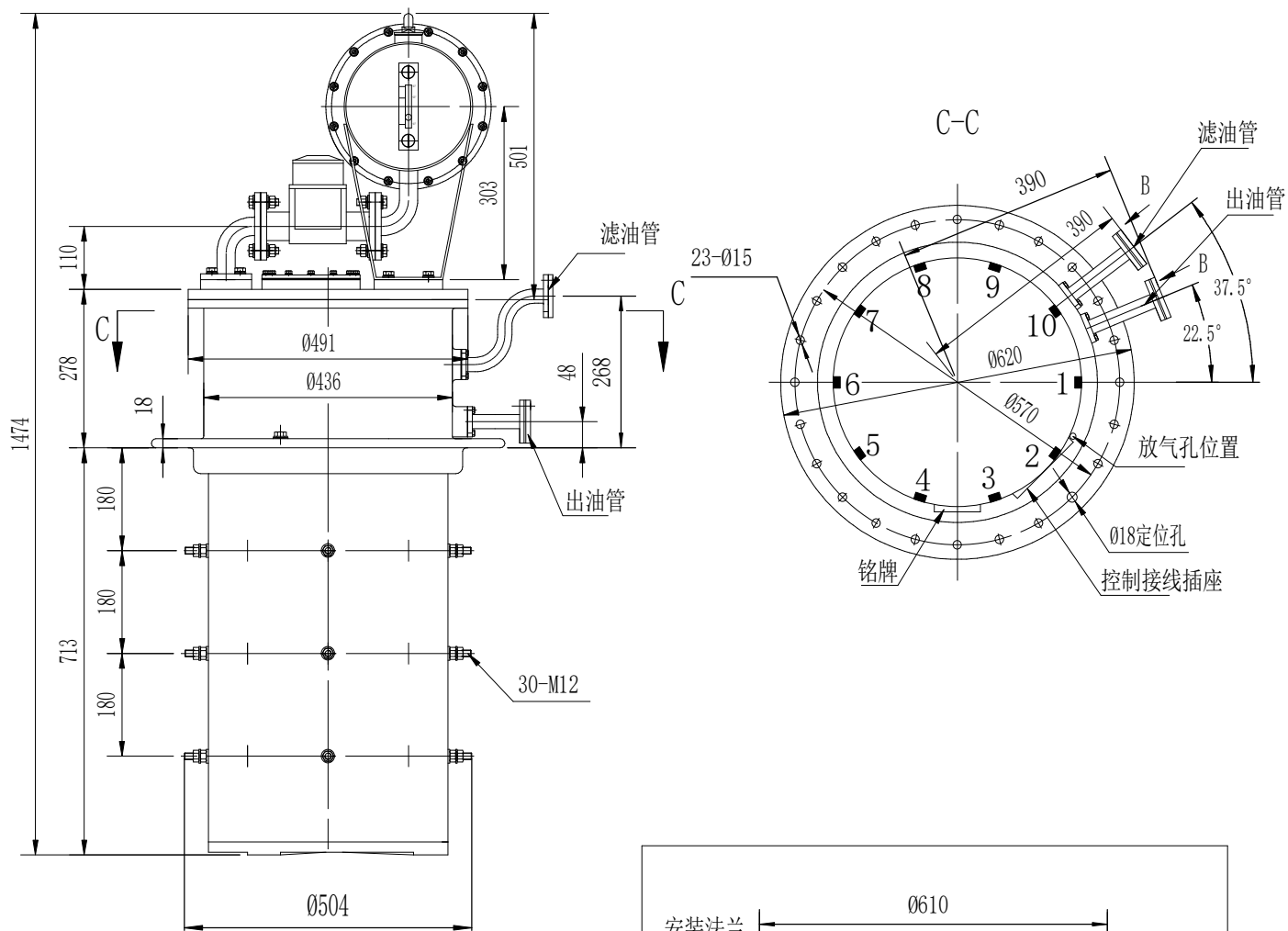
图2 ZSIII100-10-9-DA 有载分接开关外形尺寸图



注：本外形及安装尺寸图适合以下开关：  
 ZSIII200-35-7-A箱  
 ZSIII200-35-8-A箱  
 ZSIII200-35-7-B箱

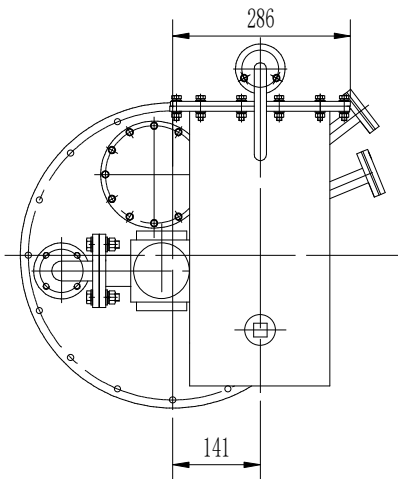
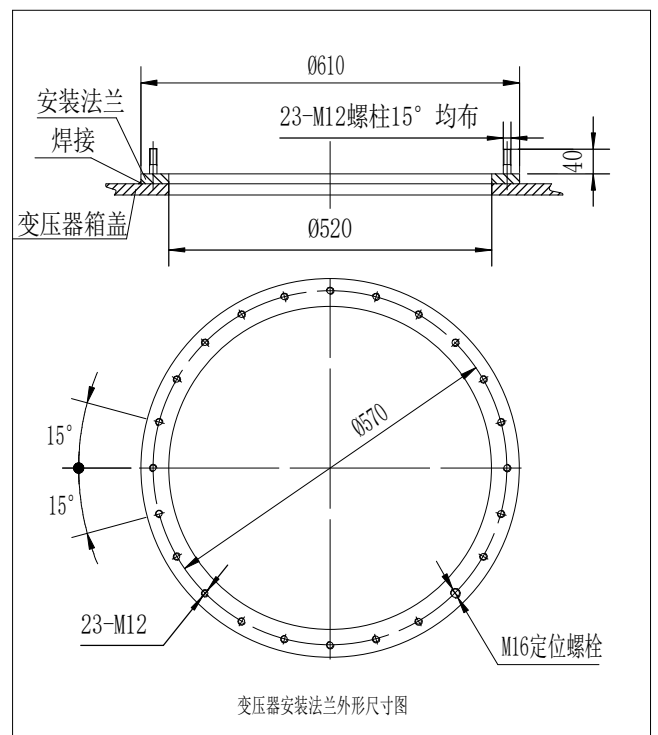
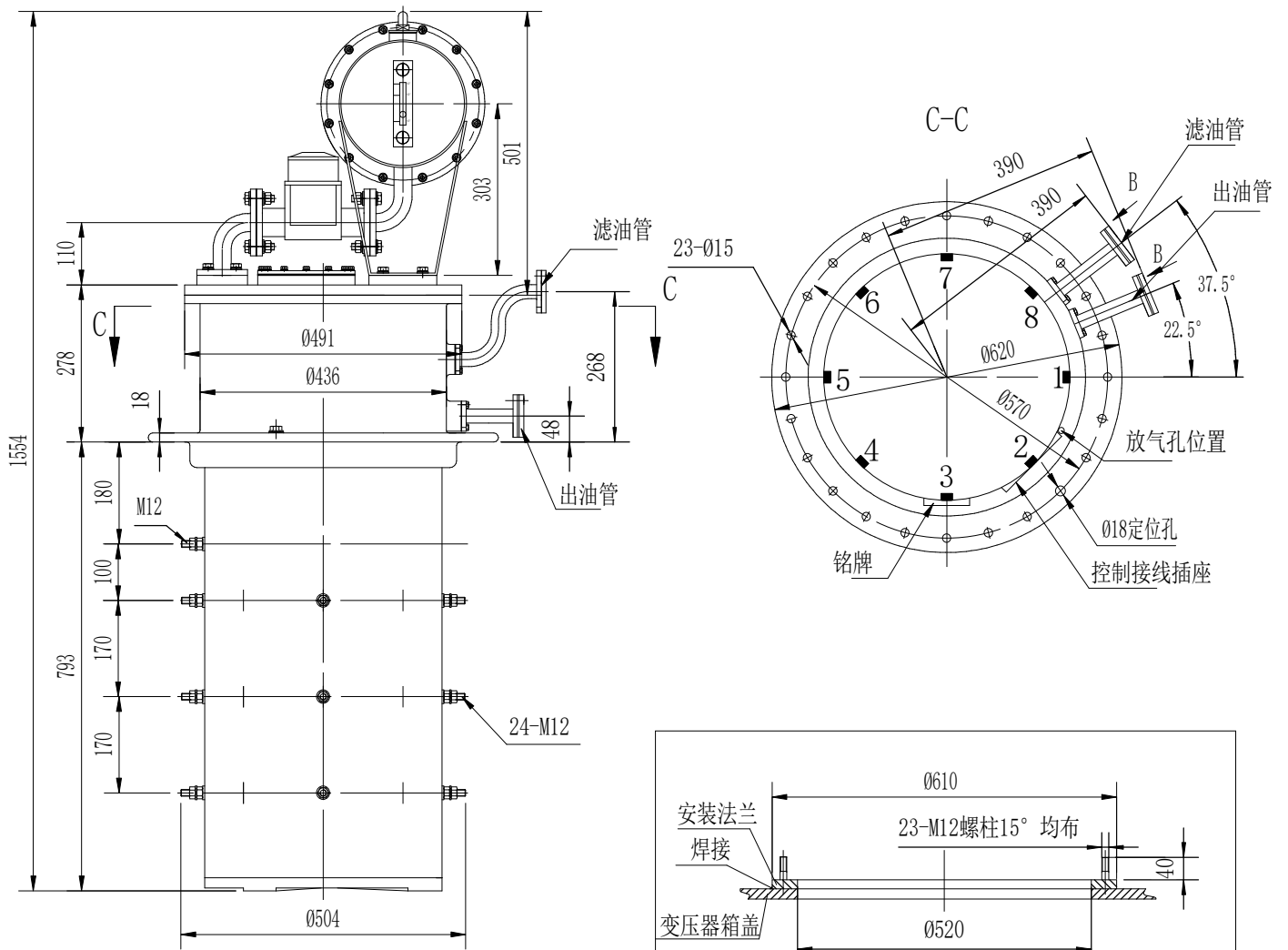
图3 ZSIII200-35-7-A(B)箱顶式外形及安装尺寸图



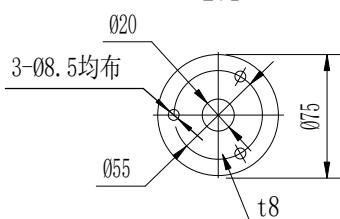


注：本外形及安装尺寸图适合以下开关：  
 ZSIII200-35-9-A箱  
 ZSIII200-35-10-A箱  
 ZSIII200-35-9-B箱

图4 ZSIII200-35-9-A(B)箱顶式外形及安装尺寸图

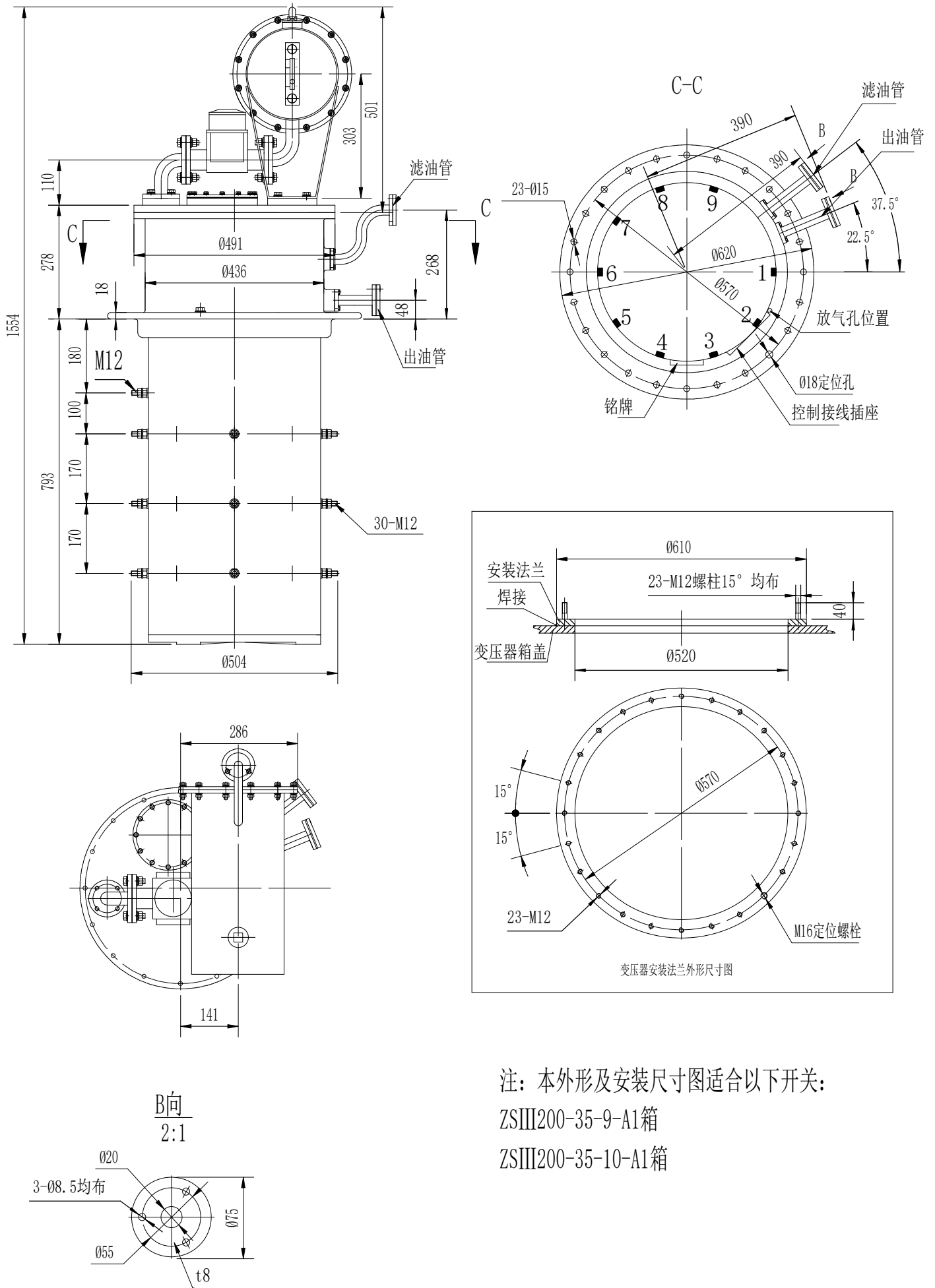


B向  
2:1



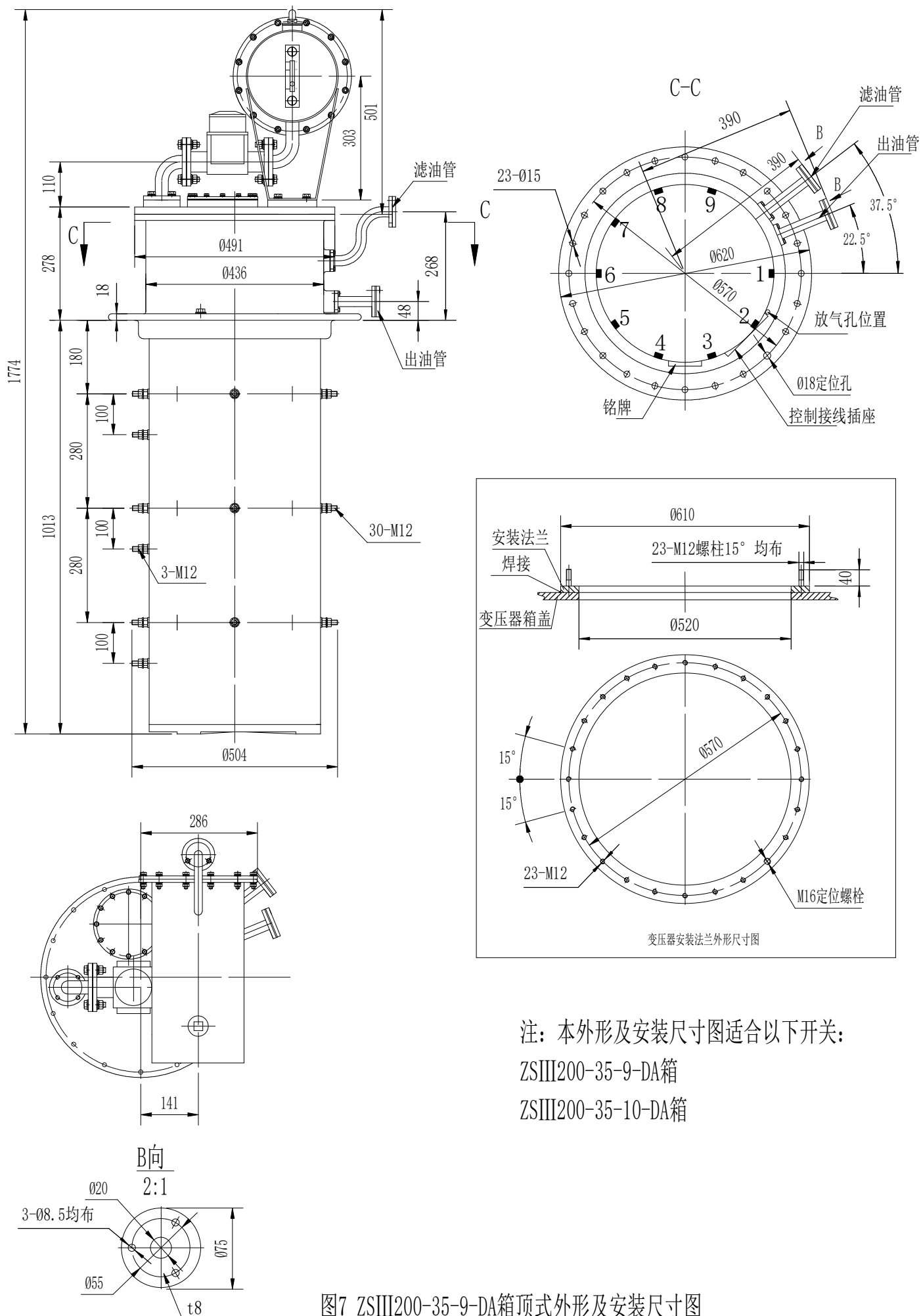
注：本外形及安装尺寸图适合以下开关：  
ZSIII200-35-7-A1箱  
ZSIII200-35-8-A1箱

图5 ZSIII200-35-7-A1箱顶式外形及安装尺寸图



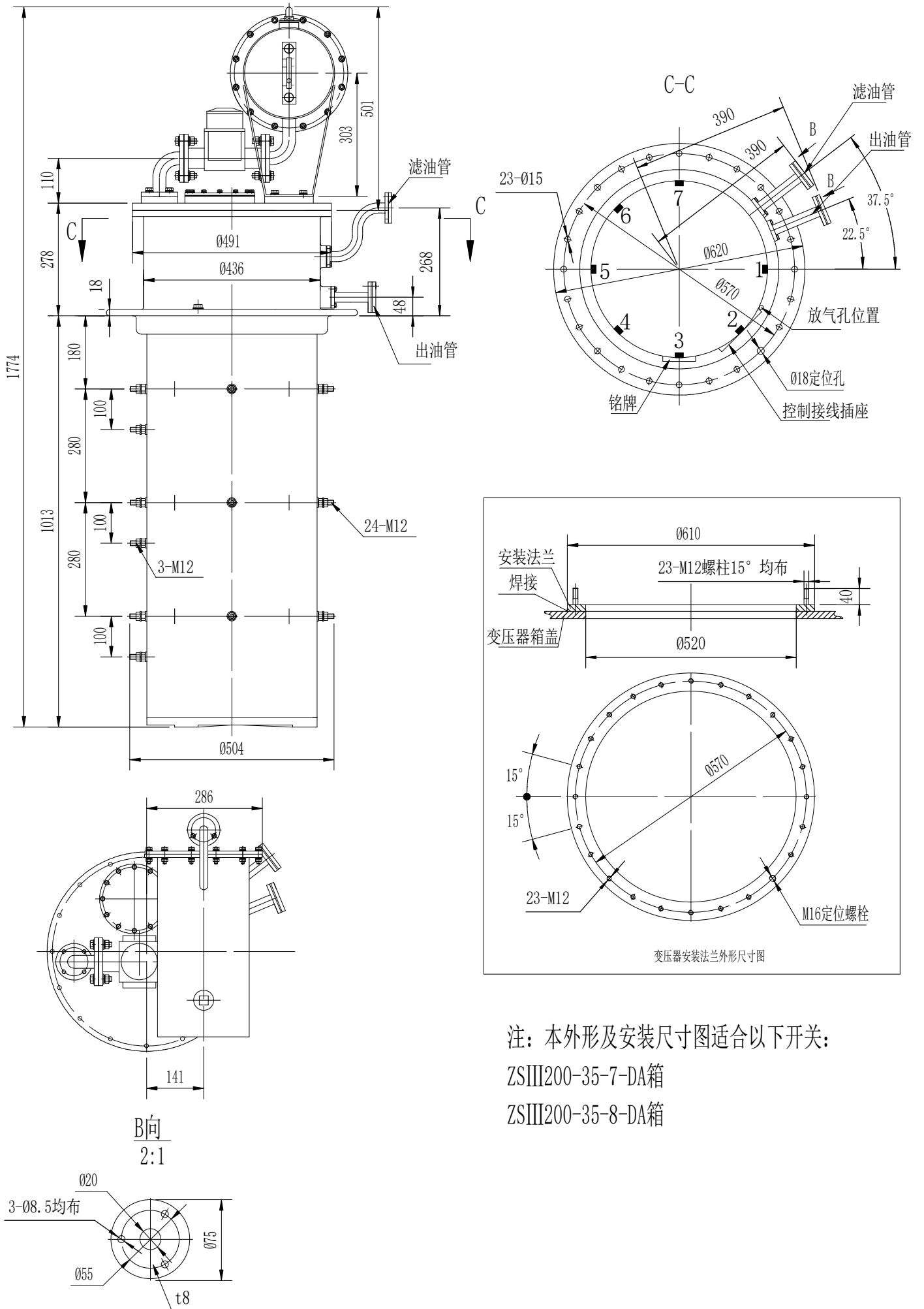
注：本外形及安装尺寸图适合以下开关：  
 ZSIII200-35-9-A1箱  
 ZSIII200-35-10-A1箱

图6 ZSIII200-35-9-A1箱顶式外形及安装尺寸图



注：本外形及安装尺寸图适合以下开关：  
 ZSIII200-35-9-DA箱  
 ZSIII200-35-10-DA箱

图7 ZSIII200-35-9-DA箱顶式外形及安装尺寸图



注：本外形及安装尺寸图适合以下开关：  
 ZSIII200-35-7-DA箱  
 ZSIII200-35-8-DA箱

图8 ZSIII200-35-7-DA箱顶式外形及安装尺寸图

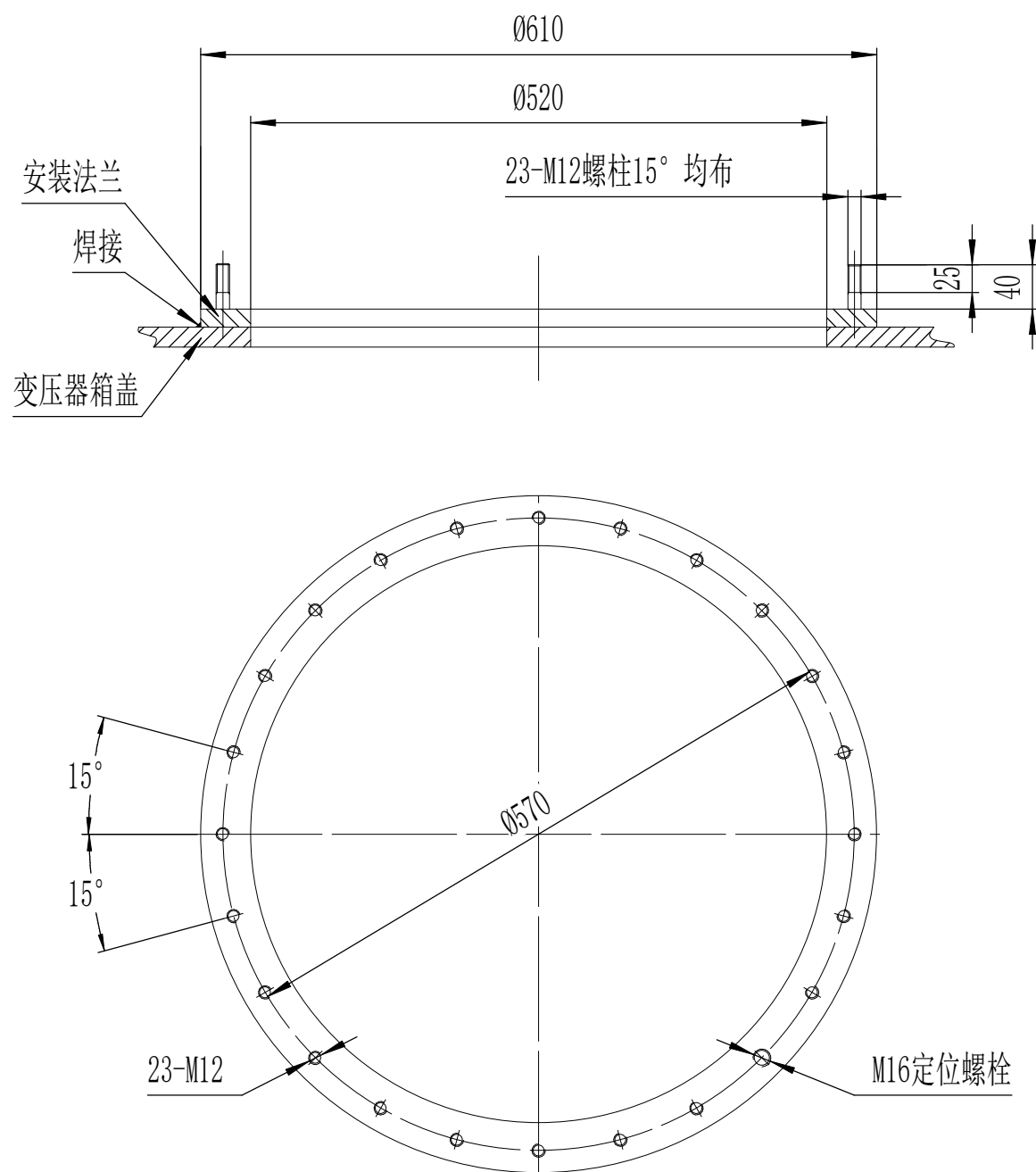


图10 箱顶式安装法兰外形尺寸图

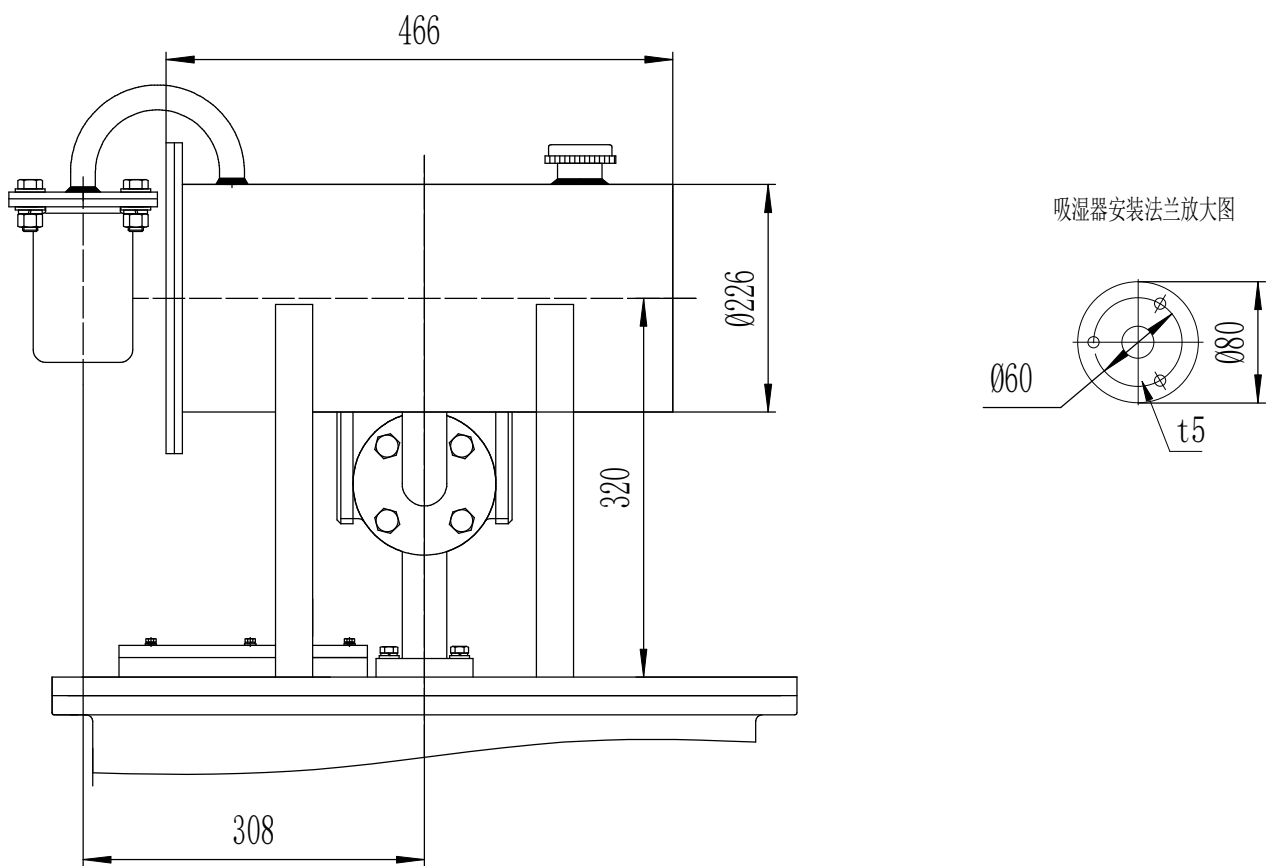
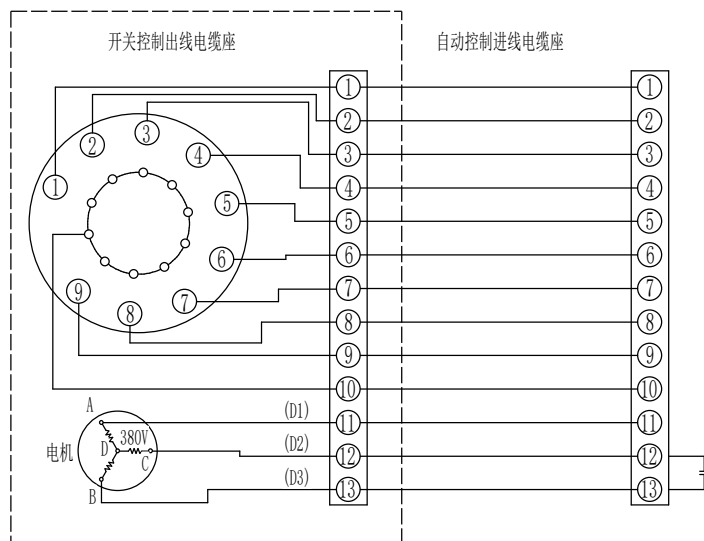


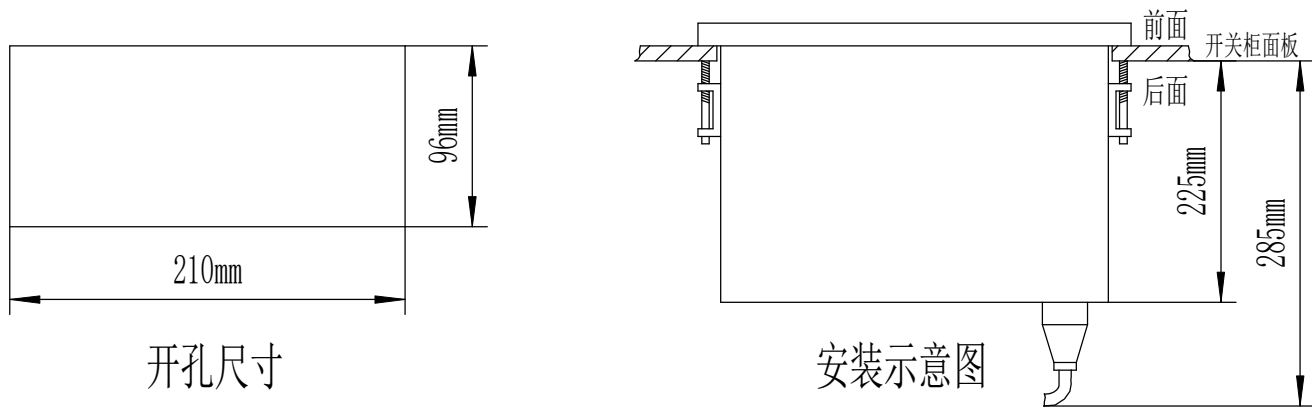
图11 油枕外形尺寸图



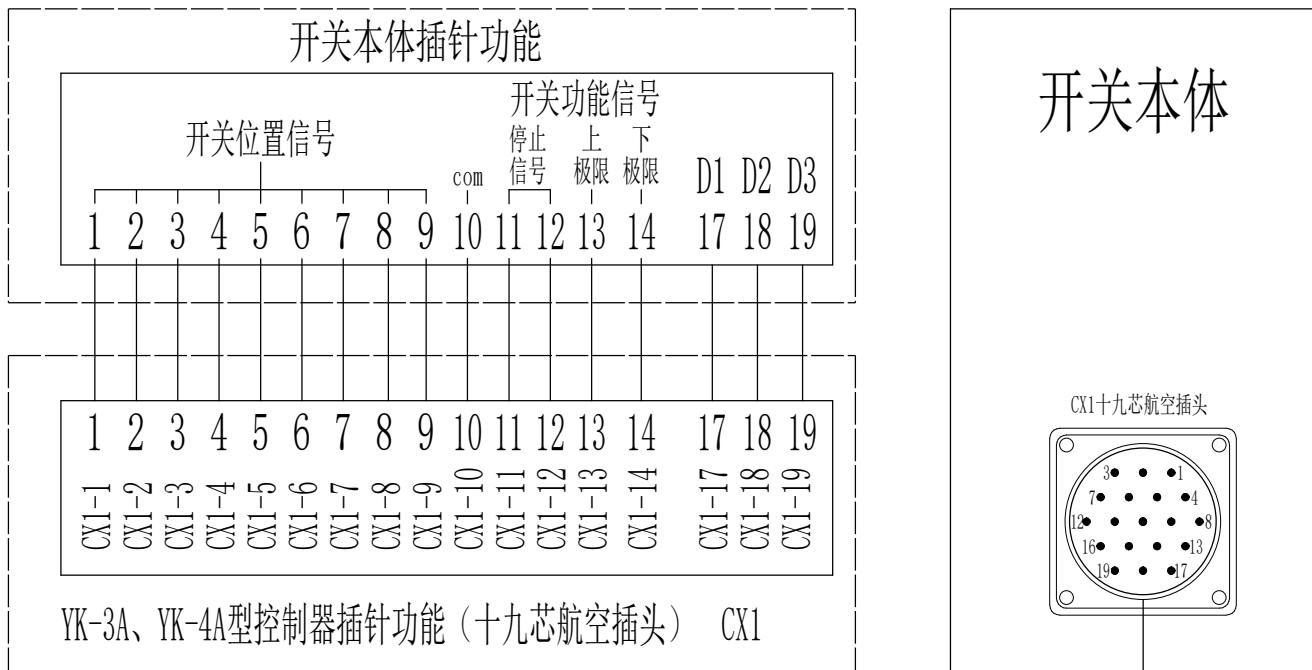
- 注：1. 本接线图适用于带控制器的有载调压开关；  
 2. 图中1、2、3、4、5、6、7、8、9表示档位显示，10表示档位公用端，11、12、13表示电动机线D1、D2、D3；  
 3. 开关一般为11、12、为上升方向，12、13为下降方向。

图12 开关与控制器电气接线图

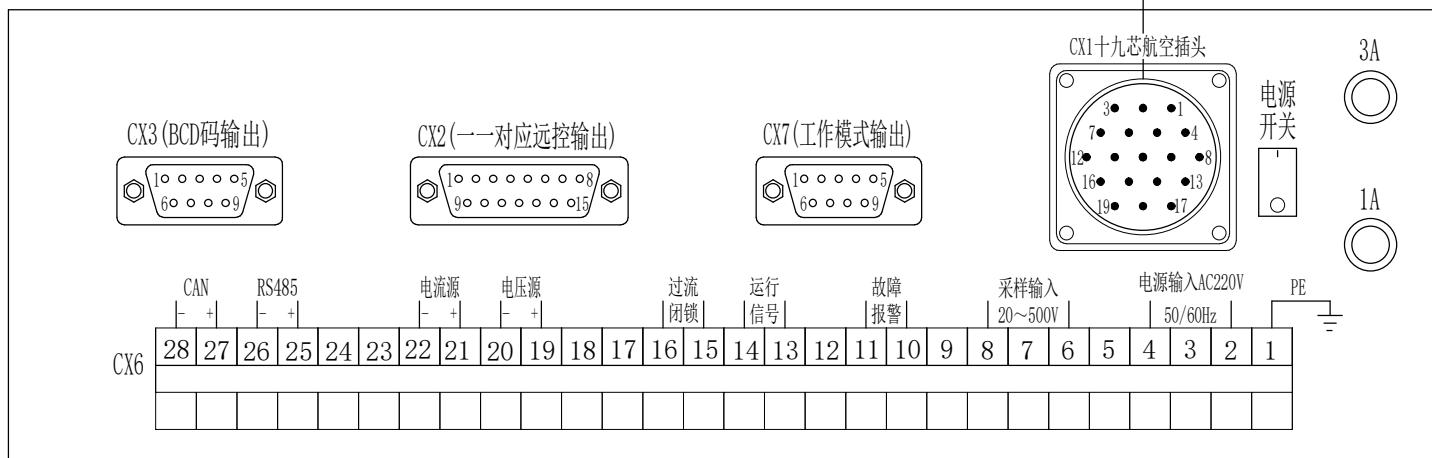
## 六、YK-3A、YK-4A控制器开孔尺寸及安装示意图



### YK-3A、YK-4A控制器与开关本体连接示意图



### YK-3A、YK-4A型控制器后面板



注：1. YK3-4A控制器配ZS(10kV)有载分接开关；

2. YK3-3A控制器配ZS(35kV)有载分接开关；

图13 YK-3A、YK-4A控制器外形尺寸与连接图